



Electrolux
PROFESSIONAL

Modüler Pişirme Ekipmanları
23-lt gazlı fritöz 1 "V" tip hazneli,
brülörler hazne dışında, elektronik
kontrol, programlanabilir

SIRA #

MODEL #

ADI #

SIS #

AIA #



391334 (E9KKIBBAMCG)

23 lt gazlı fritöz 1-V tip hazneli, brülörler hazne dışında, elektronik kontrol, programlanabilir, yağ devir daim pompası, 2x½ sepet ve kapak dahil, gelişmiş filtreleme sistemi için uygun (opsiyonel aksesuar) - HP

391376 (E9KKIQBAMCG)

23-lt gazlı fritöz, 1 "V" tip hazneli, brülörler hazne dışında, elektronik kontrol, programlanabilir, yağ devir daim pompası, 2x½ sepetli, gelişmiş filtreleme sistemi için yatkındır (isteğe bağlı aksesuar) - HP

Ana Özellikler

- Derin çekme, V-biçimli hazne.
- Kızartma sırasında sıcaklığı izleyerek işlemin güvenliğini garanti altına alan entegre akıllı elektronik kontrol sistemi.
- Her brülörde alev söndüğünde gazı kesen emniyet aygıtı bulunur.
- Tüm ünitelerde standart olarak aşırı ısınma koruma termostatu bulunmaktadır.
- Yağ sirkülasyonunu sağlayan pompalı entegre yağ filtre sistemi.
- Ünite, en küçük yiyecek kalıntılarını uzaklaştırarak yağ ömrünü uzatmak için kağıt filtreli GELİŞMİŞ FİLTRELEME SİSTEMİ'ne uygun olarak tasarlanmıştır.
- Tüm ana komponentler kolay bakım amacıyla ünitenin ön tarafında yer alır.
- Elektronik kontrol paneli.
- Standart olarak 2 yarım boy basketi ve alt dolap için 1 sağ kapısı vardır.
- Kontrol panelinin özel tasarımı, yağ sızmasına karşı daha iyi bir garanti sunar.
- 26 kW gücünde yüksek randımanlı brülörler.
- Yağ sıcaklığının maksimum 190 °C'ye kadar termostatik kontrolü sağlanır.
- Verimli yağ yönetimi için opsiyonel taşınabilir yağ kalitesi izleme aracı (kod 9B8081).

Konstruksiyon

- Ünite 930 mm derinliktedir ve geniş bir çalışma yüzeyine sahiptir.
- Tüm dış paneller Scotch Brite yüzey işlemeli paslanmaz çeliktendir.
- Model, üniteler arasında boşluk ve kir birikmesini önlemek için sıfır birleşim sağlayan dik açılı yan kenarlara sahiptir.
- Temizliği kolaylaştırmak için hazne iç kısmı yuvarlatılmış köşelere sahiptir.
- Ünite, standart olarak paslanmaz çelikten dört adet 50 mm ayak ile teslim edilir.

Onay:



Experience the Excellence
www.electroluxprofessional.com
professional@electroluxprofessional.com

Dahil Aksesuarlar

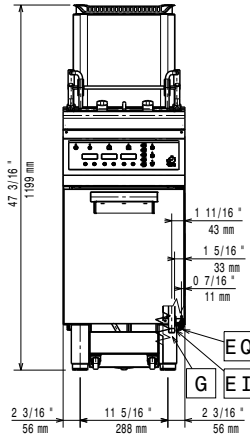
- 1 18/23 litrelik fritöz için, yağ ve yiyecek kalıntılarını filtrelemek amacıyla kullanılan paslanmaz çelik yağ filtresi - 900XP PNC 200086
- 1 Alt dolaplar için kapı, Electrolux - 700&900XP PNC 206350
- 1 18-23 Lt fritözler için 2x1/2 sepet - 900XP PNC 927223

Opsiyonel Aksesuarlar

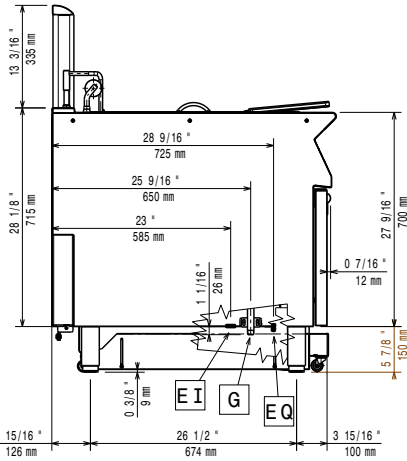
- 23 litre fritöz için gelişmiş filtreleme sistemi kiti, en küçük gıda kalıntılarını kaldırıp yağ ömrünü uzatır - 900XP (sadece 391334) PNC 200084
- 23 lt fritöz için gelişmiş filtreleme sistemi kağıt filtre paketi (100 adet) - 900XP (sadece 391334) PNC 200085
- 18/23 litrelik fritöz için, yağ ve yiyecek kalıntılarını filtrelemek amacıyla kullanılan paslanmaz çelik yağ filtresi - 900XP (sadece 391334) PNC 200086
- 23 litre fritöz için kit, yüksek dirençli elastometre drenaj kiti, yağın boşaltılması için paslanmaz çelik kollar - 900XP (sadece 391334) PNC 200087
- Birleşme yerleri için kapama kiti - 700&900XP (sadece 391334) PNC 206086
- Egzost borusu, çap:120 mm - 700&900XP (sadece 391334) PNC 206126
- Egzost kondenseri uyum çemberi, çap:120 mm - 700&900XP (sadece 391334) PNC 206127
- 2'si frenli 4 tekerlek kiti - 700&900XP (sadece 391334) PNC 206135
- Flanşlı ayak kiti - 700&900XP (sadece 391334) PNC 206136
- 2 yan tekmelik - 900XP (sadece 391334) PNC 206180
- 23 Lt fritözler için hijyenik kapak - 900XP (sadece 391334) PNC 206201
- Ön tekmelik, 23 Lt fritöz için - 900XP (sadece 391334) PNC 206203
- Yağ drenajı için uzatma - 700&900XP (sadece 391334) PNC 206209
- Alt dolaplar için elektrikli ısıtma kiti - 700XP (sadece 391334) PNC 206259
- Duman kondenseri, ½ modul için, Çap:120 mm - 700XP (sadece 391334) PNC 206310
- Alt dolaplar için kapı, Electrolux - 700&900XP (sadece 391334) PNC 206350
- Fritözlere tekerlek monte etmek için taban suportsu-900XP (sadece 391334) PNC 206372
- - NOT TRANSLATED - (sadece 391334) PNC 206467
- 2 yan kapama paneli H=700, d=900 - 900XP (sadece 391334) PNC 216134

- 23 litre fritöz için tortu toplama tepsisi (hazne içine koymak için) - 900XP (sadece 391334) PNC 921023
- 18-23 Lt fritözler için 2x1/2 sepet - 900XP (sadece 391334) PNC 927223
- Gazlı cihazlar için regülatör - 700&900XP (sadece 391334) PNC 927225
- 18-23 Lt fritözler için 1/1 sepet - 900XP (sadece 391334) PNC 927226
- 23 Lt fritöz drenaj borusu açma çubuğu - 900XP (sadece 391334) PNC 927227
- 23 Lt fritöz-unlu ürünler için deflektör - 900XP (sadece 391334) PNC 960645

Ön

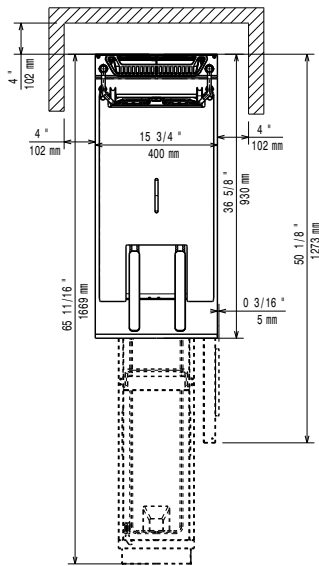


Yan



EI = Elektrik bağlantısı
 EQ = Topraklama vidası
 G = Gaz bağlantısı

Üst



Elektrik:

Total watts:	0.1kW
Supply voltage:	
391334 (E9KKIBBAMCG)	220-240 V/1 ph/50 Hz
391376 (E9KKIQBAMCG)	220-240 V/1 ph/60 Hz

Gaz:

Gaz Gücü:	26 kW
Standart gaz dağıtım:	Doğal Gaz
Gaz Tipi Seçeneği:	LPG; Doğal Gaz
Gaz Girişi:	1/2"

Temel bilgiler:

If appliance is set up or next to or against temperature sensitive furniture or similar, a safety gap of approximately 150 mm should be maintained or some form of heat insulation fitted.

Kullanılabilir hazne boyutları (genişlik):	340 mm
Kullanılabilir hazne boyutları (yükseklik):	575 mm
Kullanılabilir hazne boyutları (derinlik):	400 mm
Hazne Kapasitesi:	21 İt MIN; 23 İt MAX
[NOT TRANSLATED]	36.5 kg/saat
Termostat Aralığı:	110 °C MIN; 190 °C MAX
Net ağırlık:	87 kg
Ambalajlı ağırlık:	
391334 (E9KKIBBAMCG)	100 kg
391376 (E9KKIQBAMCG)	99 kg
Ambalaj yüksekliği:	
391334 (E9KKIBBAMCG)	1480 mm
391376 (E9KKIQBAMCG)	1360 mm
Ambalaj genişliği:	460 mm
Ambalaj derinliği:	1020 mm
Ambalajlı hacim:	
391334 (E9KKIBBAMCG)	0.69 m ³
391376 (E9KKIQBAMCG)	0.64 m ³
[NOT TRANSLATED]	
391334 (E9KKIBBAMCG)	Inspired by ASTM F1361, ensuring max productivity
391376 (E9KKIQBAMCG)	ASTM F1361-Deep fat fryers
Sertifika grubu:	GF91R23